

# SVEN<sup>®</sup>

## SPS-605

### ИНСТРУКЦИЯ ПО ЭКСПЛУАТАЦИИ

Рус

## Компактная активная стерео система Sven SPS-605



Перед эксплуатацией системы внимательно ознакомьтесь с настоящей инструкцией и сохраните ее на весь период использования.

**Благодарим Вас за покупку акустической системы (АС) торговой марки SVEN!**

**АВТОРСКОЕ ПРАВО**

Версия 1.0 (V 1.0).

Данная инструкция и содержащаяся в ней информация защищены авторским правом. Все права защищены.

**ТОРГОВЫЕ МАРКИ**

Все торговые марки являются собственностью их законных владельцев.

**ПРЕДУПРЕЖДЕНИЕ ОБ ОГРАНИЧЕНИИ ОТВЕТСТВЕННОСТИ**

Несмотря на приложенные усилия сделать инструкцию более точной, возможны некоторые несоответствия. Информация данной инструкции предоставлена на условиях «как есть». Автор и издатель не несут никакой ответственности перед лицом или организацией за ущерб или повреждение, произошедшие от информации, содержащейся в данной инструкции.

**РАСПАКОВКА**

Аккуратно распакуйте акустическую систему, проследите за тем, чтобы внутри коробки не остались какие-либо принадлежности. Проверьте устройство на предмет повреждений, если АС повреждена при транспортировке, обратитесь в фирму, осуществлявшую доставку, если АС не функционирует, сразу же обратитесь к дилеру.

**Информация о технической поддержке размещена на сайте: [www.sven.ru](http://www.sven.ru)**

**Там же Вы сможете найти обновленную версию данной инструкции.**

**ОГЛАВЛЕНИЕ**

1. МЕРЫ БЕЗОПАСНОСТИ .....	3
2. КОМПЛЕКТАЦИЯ .....	3
3. ОСОБЕННОСТИ АС .....	3
4. РАСПОЛОЖЕНИЕ .....	3
5. ПОДКЛЮЧЕНИЕ И ЭКСПЛУАТАЦИЯ .....	4
6. ТЕХНИЧЕСКИЕ ХАРАКТЕРИСТИКИ .....	4

## 1. МЕРЫ БЕЗОПАСНОСТИ

- Не допускайте замыканий проводов (в том числе и «заземленных») колонок АС между собой, на корпус усилителя и на землю, т. к. это выводит из строя выходные каскады усилителя.
- Оберегайте АС от попадания в отверстия посторонних предметов: Следите, чтобы иголки, шпильки, монеты, насекомые и пр. не попали вовнутрь.
- Оберегайте АС от повышенной влажности, попадания воды и пыли. Не устанавливайте в помещениях с повышенной влажностью и запыленностью. Не ставьте сосуды с цветами и другие предметы.
- Оберегайте АС от нагрева: Не устанавливайте ее рядом с нагревательными приборами и не подвергайте воздействию прямых солнечных лучей.
- Не используйте для протирки бензин, спирты или другие растворители, т. к. они могут повредить окрашенную поверхность АС. Для чистки АС используйте мягкую сухую ткань.
- Не вскрывайте АС.
- Если АС не работает, сразу отключите кабель от сети и обратитесь в магазин, где Вы ее приобрели.

## 2. КОМПЛЕКТАЦИЯ

- 1). Акустические колонки — 2 шт.
- 2). Инструкция по эксплуатации — 1 шт.

## 3. ОСОБЕННОСТИ АКУСТИЧЕСКОЙ СИСТЕМЫ

- Управление на передней панели
- Выход на наушники
- Стильная черная передняя панель

## 4. РАСПОЛОЖЕНИЕ АС

Располагайте колонки относительно слушателя симметрично на расстоянии не менее одного метра. АС имеет фазоинвертор, выходящий на заднюю стенку, устанавливайте систему на расстоянии 20–30 см от стенки или другого препятствия. Возможно небольшое искажение изображения у сверхчувствительных мониторов и телевизоров, устанавливайте АС подальше от телевизора.

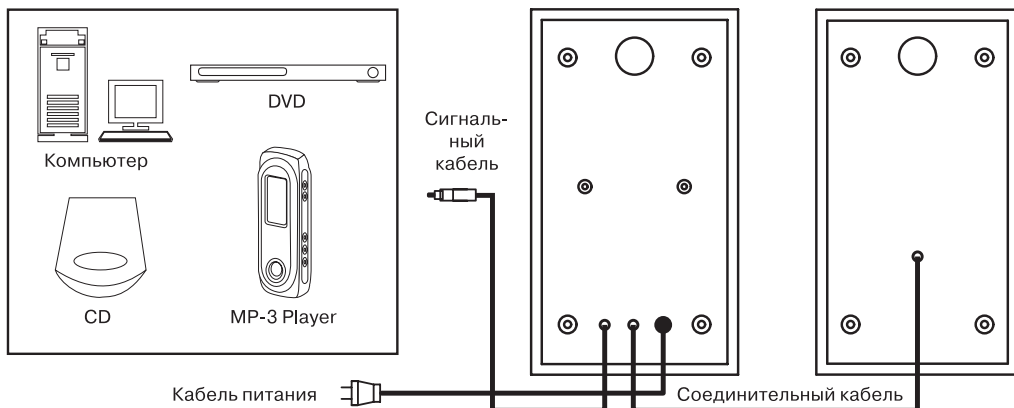
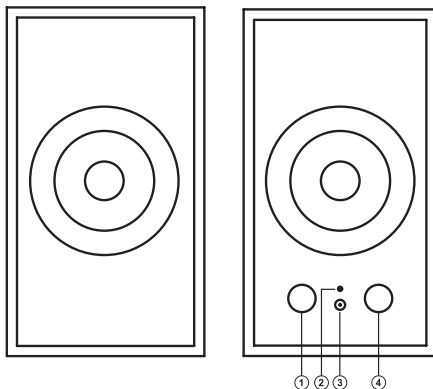
### 5. ПОДКЛЮЧЕНИЕ И ЭКСПЛУАТАЦИЯ

#### Передняя панель

- ① Выключатель питания
- ② Светодиодный индикатор питания
- ③ Вход для наушников
- ④ Регулятор громкости

#### Подключение и эксплуатация

- Перед подключением убедитесь, что все компоненты системы выключены.
- Вставьте мини-джек сигнального кабеля в выходную розетку звуковой карты компьютера, аудио-, видео и т. д.
- Вставьте вилку кабеля питания в сетевую розетку.
- Поверните ручку регулятора громкости на минимум, включите питание на передней панели активной колонки
- Подстройте ручку регулятора громкости на необходимый уровень.
- Для повышения качества воспроизведения звука воспользуйтесь выходом звуковой карты Line-Out.



### 6. ТЕХНИЧЕСКИЕ ХАРАКТЕРИСТИКИ

Характеристики и единицы измерения	Значение
Выходная мощность, Вт	2 x 3
Динамики, мм	∅ 63, ШП
Сопротивление, Ом	4
Напряжение питания	220 В, 50 Гц
Диапазон частот, Гц	100 – 18 000
Размеры (одной колонки), мм	87 x 85 x 142
Масса, кг	0,98

#### Примечания:

- 1) Технические характеристики, приведенные в таблице, справочные и не могут служить основанием для претензий.
- 2) Продукция торговой марки SVEN постоянно совершенствуется. По этой причине технические характеристики могут быть изменены без предварительного уведомления.
- 3) Сертификат соответствия\* РОСС НК.АЮ77.В10211, выдан 16.04.2009 органом по сертификации продукции и услуг ООО «Сертификационный центр «ИНТЕРТЕСТ», действителен до 16.04.2011. Санитарно-эпидемиологическое заключение № 77.01.16.346.П.022261.04.09, выдано 14.04.2009, действительно до 14.04.2014

\* Обновленная информация доступна на [www.sven.ru](http://www.sven.ru)

Срок службы изделия — 5 лет.

## Compact multimedia stereo system Sven SPS-605



Please read the following instructions carefully before connecting, operating or adjusting this product. Besides that, please keep this manual in a convenient place for future reference.

### ***Congratulations on the purchase of your the Sven acoustic system (AS)!***

#### **LIMITED WARRANTY**

The enclosed materials are provided «as is» without warranty of any kind, either expressed or implied, including but not limited to the implied warranties of merchant ability and accordance for a particular purpose. The entire risk as to quality and performance of the system and enclosed material is assumed by You.

#### **LIMITATION OF REMEDIES**

Sven entire liability and your exclusive remedy shall be replacement of the media if you have met the conditions as described in «Limited Warranty».

In no event will Sven Corporation be liable to you for any damages arising out of your maintenance of this system. All mentioned trademarks are registered trademarks of their respective owners.

### ***Technical support is on [www.sven.ru](http://www.sven.ru)***

1. SAFETY PRECAUTIONS .....	6
2. PACKAGE CONTENTS .....	6
3. AS FEATURES.....	6
4. LOCATING .....	6
5. INSTALLATION AND OPERATION GUIDE.....	7
6. SPECIFICATIONS.....	7

#### **1. SAFETY PRECAUTIONS**

- Do not allow AS wire connecting (including grounded ones), AS wire and amplifier package connecting, AS wire connecting to ground, as this may cause amplifier output stages damage.
- Never push objects of any kind (needles, hair-pins, coins, insects) into this system.
- Do not put the system in damp circumstances, prevent from ingress of moisture and dust. (Do not place flower vases and other objects on the system).
- Prevent AS from heating. (Do not install ACS near heat sources and prevent it from direct sunlight).
- Do not use petrol, alcohol and other solvents when cleaning, as they may damage stained surface. Clean only with dry soft cloth.
- Do not open AS
- If AS do not operate, unplug it and refer to service personnel.

#### **2. PACKAGE CONTENTS**

- 1) Acoustic systems – 2 pcs
- 2) Operation Manual – 1 pc

#### **3. FEATURES**

- Front panel control
- Headphone input
- Glossy finishn

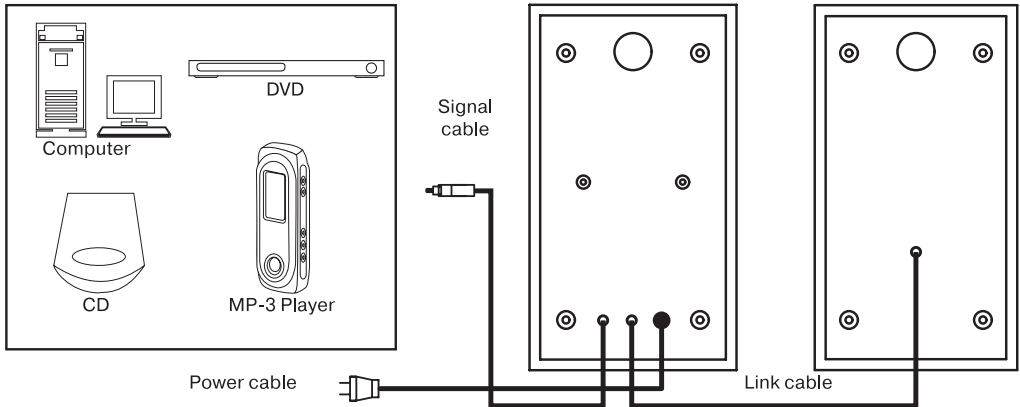
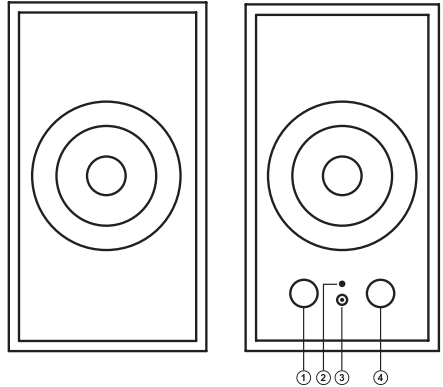
#### **4. LOCATING**

- Place speakers symmetrically to the listeners to the distance not less then one metre.
- As AS has a phase inverter getting out to the backside, place the system on 20-30 cm distance from them wall or other obstacle.
- Place AS far away from TV sets as picture distortion in supersensitive monitors and TV sets is possible.

### 5. INSTALLATION AND OPERATION GUIDE

- ① Power Button
- ② Power LED
- ③ Headphone input
- ④ Volume Knob

- Before connecting be sure that all components are switched off.
- Insert mini-jack of the signal cable into the output port of the PC soundcard, CD one and so on.
- Plug the connector for power
- Revolve regulator knobs to the minimum; press the power button on the front side of the master speaker.
- Adjust the volume knob to the necessary volume.
- Use the soundcard Line-Out port to improve sound quality.



### 6. SPECIFICATIONS

Parameter, unit	Value
Output power, W	2 x 3
Speaker units, mm	∅ 63
Impedance, Ohm	4
Voltage supply	AC220 V, 50 Hz
Frequency range, Hz	100 – 18 000
Dimensions, mm	87 x 85 x 142
Weight, kg	0.98

**Note.** The above specifications are only for reference. The design and specification are subject to change without prior notice.

Durability — 5 years



**SVEN**<sup>®</sup>

Made in China.  
Produced under the control of Oy Sven Scandinavia Ltd.  
15, Kotolahdentie, KOTKA, Finland, 48310.  
E-mail: [info@sven.fi](mailto:info@sven.fi), [www.sven.fi](http://www.sven.fi)

Сделано в Китае.  
Служба потребителей: +7 (495) 22-33-44-5,  
e-mail: [info@sven.ru](mailto:info@sven.ru), [www.sven.ru](http://www.sven.ru)  
Импортер в России: ООО «СКАНДИТРЕЛ»,  
111250, г. Москва,  
ул. Красноказарменная, д.14, корп. К-Ж, стр.1.  
Уполномоченная организация в России: ООО «РТФ»,  
105082, Москва,  
ул. Фридриха Энгельса, д. 75, стр. 5.  
Произведено под контролем «Свен Скандинавия Лимитед»,  
48310, Финляндия, Котка, Котolahdentie, 15.

© Registered Trademark of Oy SVEN Scandinavia Ltd. Finland.